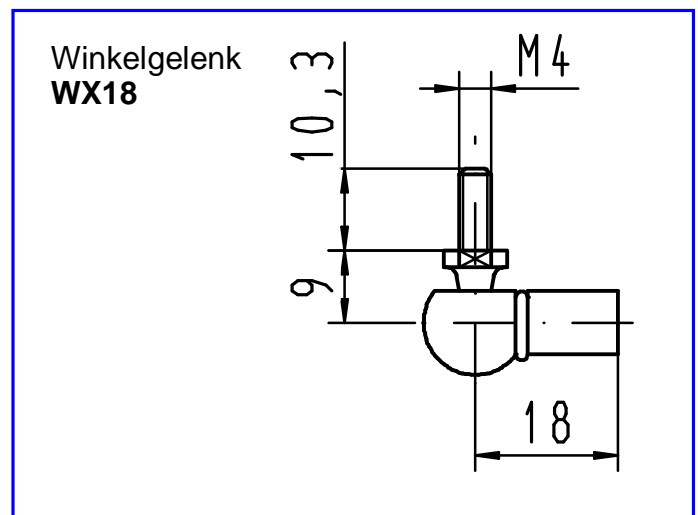
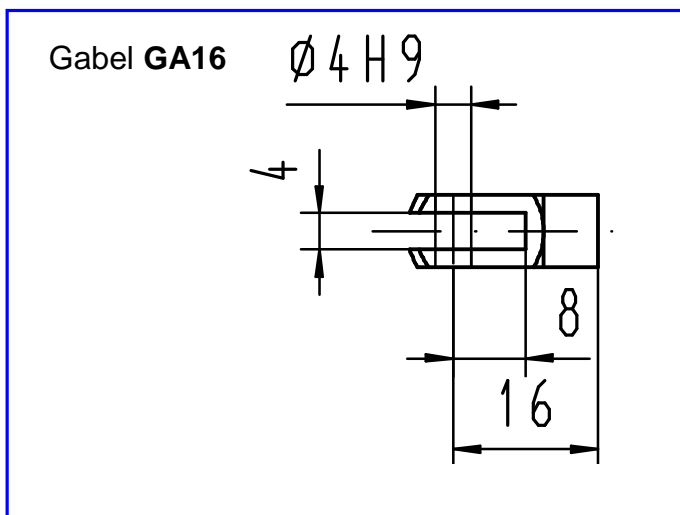
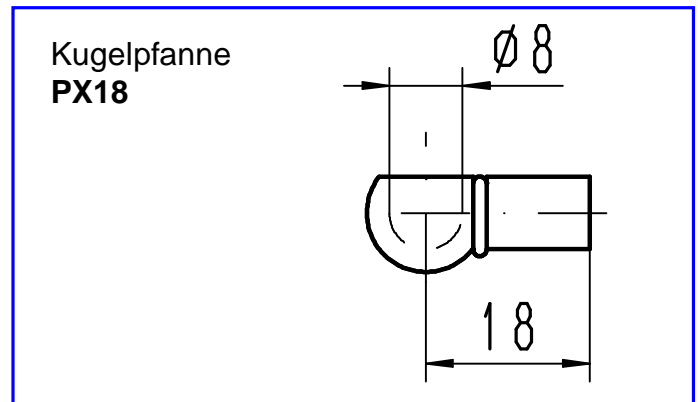
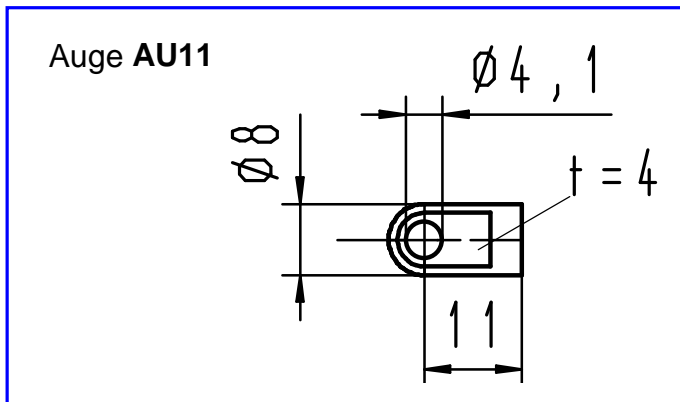


## Gewinde M3,5

Anschlüsse mit Innengewinde M3,5 zum Aufschrauben auf Gewindezapfen GZ05 bei Gasfedern der Baureihen 3-10 und 4-12.



Die Gesamtlänge GL der Gasfeder setzt sich zusammen aus der Baulänge L der Gasfeder und der Summe der Einzellängen der Anbauteile:

z. B. 4-12-30-126-GA16-WX18-100N

Baureihe 4-12

Hub 30 mm

Gesamtlänge 126 mm = 2 \* Hub + 32 mm + 16 mm + 18 mm

Die Angabe der Gesamtlänge der Gasfeder erfolgt immer von Mitte zu Mitte der Anbauteile.