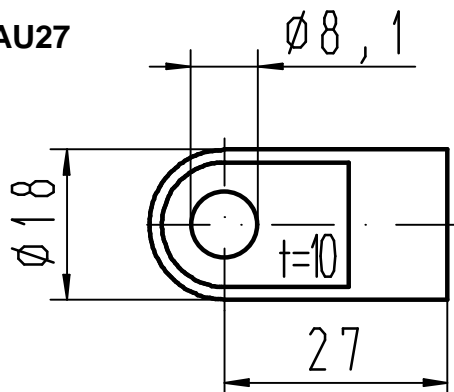


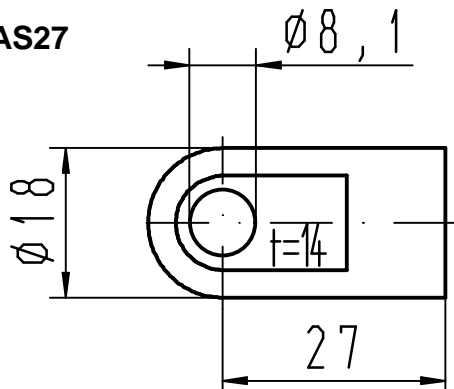
Gewinde M10

Anschlüsse mit Innengewinde M10 zum Aufschrauben auf Gewindezapfen GZ12 bei Gasfedern der Baureihe 14-28.

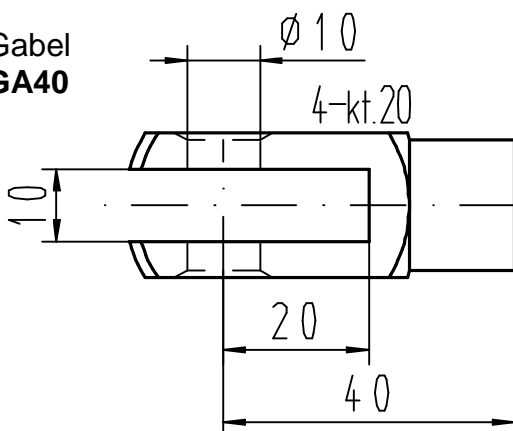
Auge **AU27**



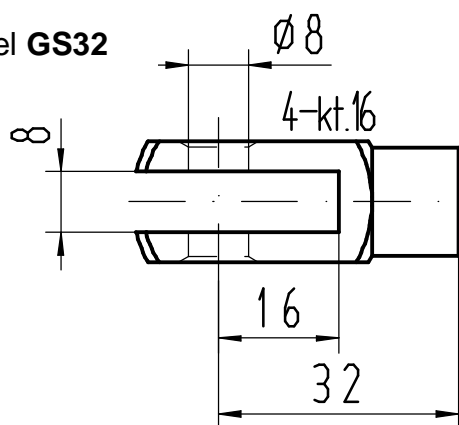
Auge **AS27**



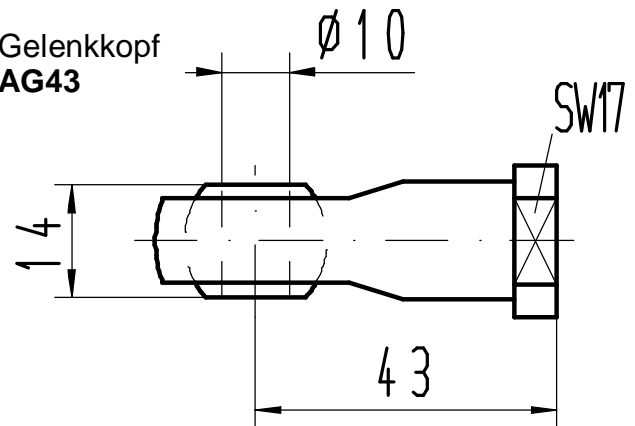
Gabel **GA40**



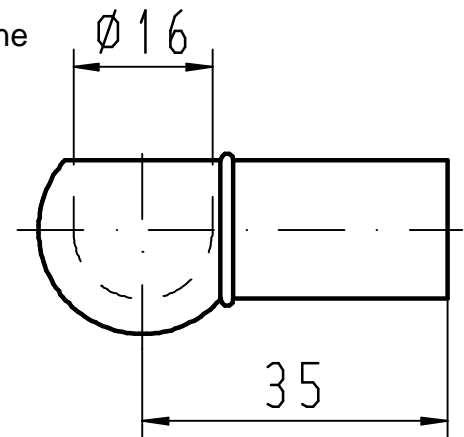
Gabel **GS32**



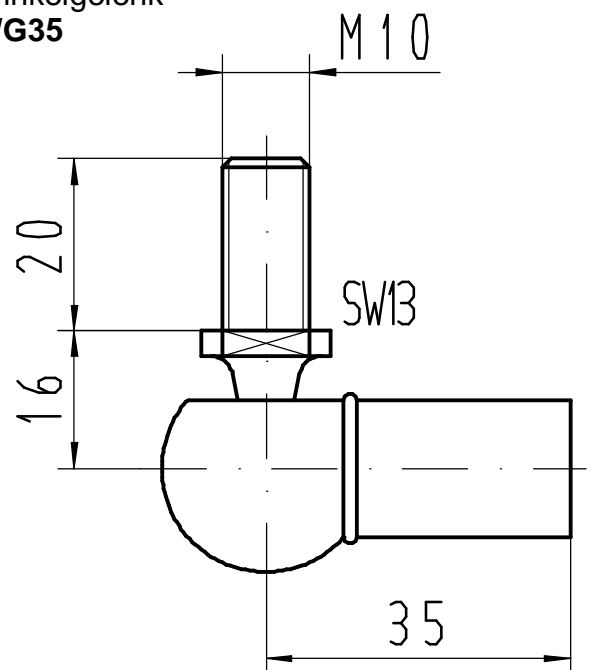
Gelenkkopf **AG43**



Kugelpfanne **PF35**



Winkelgelenk **WG35**



Die Gesamtlänge GL der Gasfeder setzt sich zusammen aus der Baulänge L der Gasfeder und der Summe der Einzellängen der Anbauteile.

Die Angabe der Gesamtlänge der Gasfeder erfolgt immer von Mitte zu Mitte der Anbauteile.