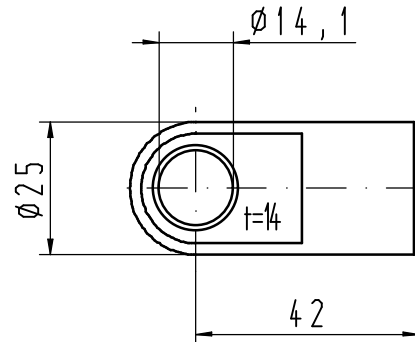


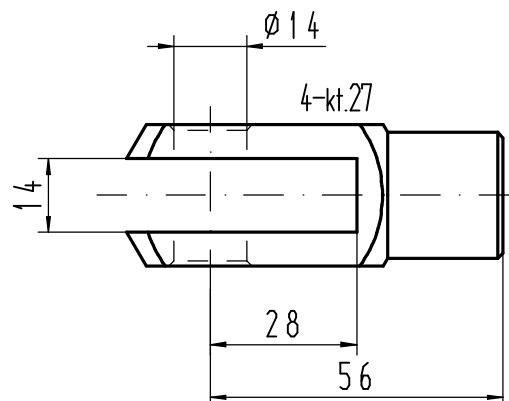
## Gewinde M14x1,5

Anschlüsse mit Innengewinde M14x1,5 zum  
Aufschrauben auf Gewindezapfen GZ15 bei Gasfedern  
der Baureihe 20-40, Z10-40 und Z28-40

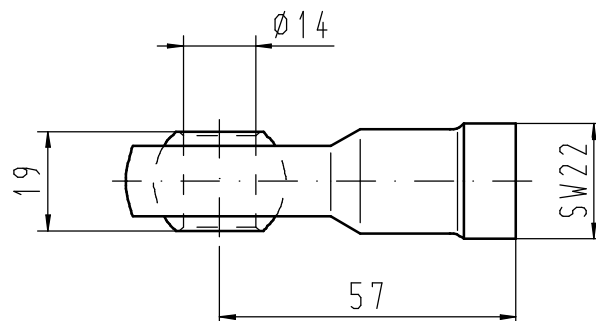
Auge **AU42**



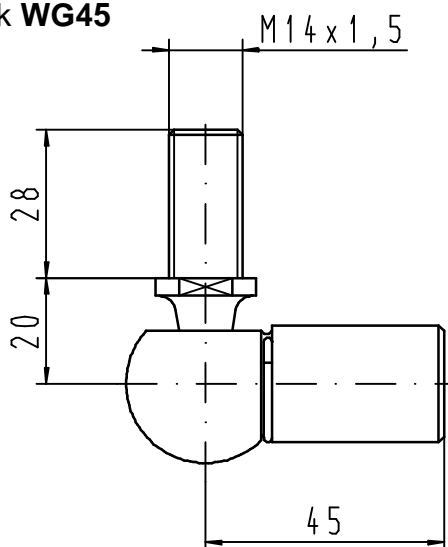
Gabel **GA56**



Gelenkkopf **AG57**



Winkelgelenk **WG45**



Die Gesamtlänge GL der Gasfeder setzt sich zusammen aus der Baulänge L der Gasfeder und der Summe der Einzellängen der Anbauteile.  
Die Angabe der Gesamtlänge der Gasfeder erfolgt immer von Mitte zu Mitte der Anbauteile.