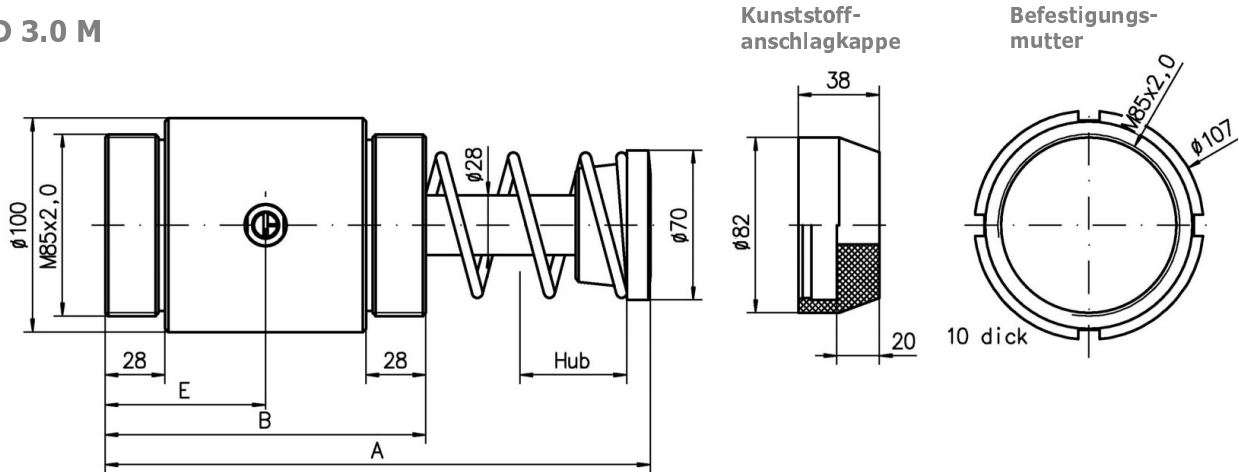




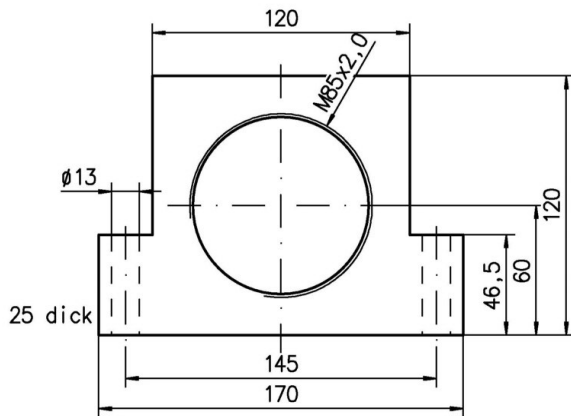
- Stufenlos einstellbar.
- Temperaturbereich – 10 °C bis + 80 °C (auf Anfrage bis + 120 °C).
- Einbaulage beliebig.
- Kunststoffanschlagkappe wahlweise lieferbar.
- Festanschlag ca. 1 mm vor Hubende vorsehen, nicht mit Last in die Endlage fahren.

STD 3.0 M

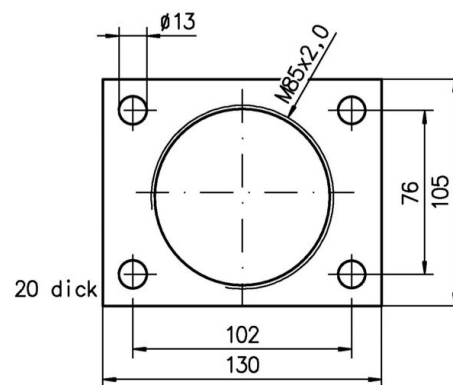


Abmessungen:

Typ	Hub	A	B	E
		[alle Maße in mm]		
STD 3.0 M x 2	50	255	150	75
STD 3.0 M x 3.5	90	335	190	95
STD 3.0 M x 5	125	410	225	112
STD 3.0 M x 6.5	165	505	265	132
STD 3.0 M x 8	200	600	300	150



Fußbefestigung



Quadratischer Flansch

Leistungsdaten:

Typ	Hub	Gewinde	Energieaufnahme		effektive Masse	Rückstellkraft	Gewicht
	[mm]		[Nm/Hub]	[kNm/h]	[kg]	[N]	[kg]
STD 3.0 M x 2	50	M85x2,0	2100	720	190 - 31000	140 - 265	3,2
STD 3.0 M x 3.5	90	M85x2,0	3600	1030	220 - 35000	110 - 200	3,2
STD 3.0 M x 5	125	M85x2,0	5100	1250	228 - 40000	105 - 290	4,8
STD 3.0 M x 6.5	165	M85x2,0	6500	1550	310 - 43000	120 - 350	4,8
STD 3.0 M x 8	200	M85x2,0	10000	2100	330 - 48000	170 - 580	6,0