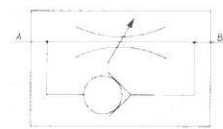


Einstellbare Drosselrückschlagventile EFCS



Bauart

Ringspalt-drossel

Werkstoffe

Gehäuse Stahl brüniert
 Spindel Stahl gehärtet
 Verstellknopf Aluminium eloxiert
 Kolben-Rückschlagventil Stahl gehärtet

Einbau

Rohrleitungs- bzw. Schalttafeleinbau
 Schalttafeldicke 6 mm max.

Betriebsdruck

Anschlußgröße G 1/8" - G 3/4" 400 bar
 Anschlußgröße G 1" - G 1 1/4" 320 bar

Betriebstemperatur

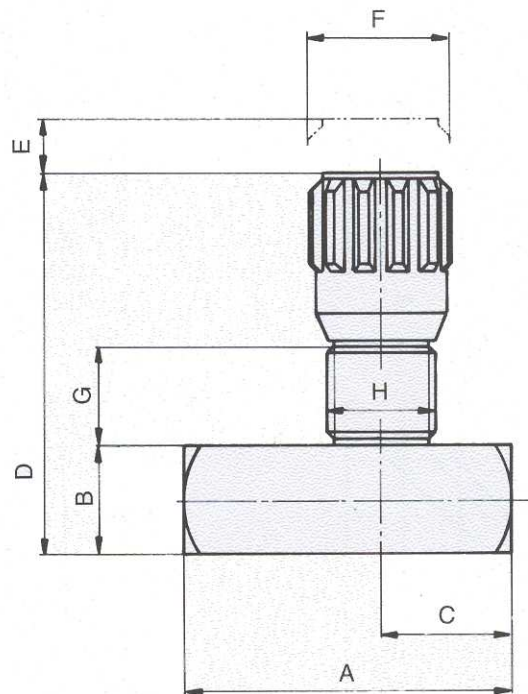
- 20 °C bis + 90 °C

Druckflüssigkeit

Mineralöl nach DIN 51525



Abmessungen:



TYP	Nenngröße	Gewinde	A	B	C	D	E	F	G	H	Gewicht kg
EFCS 18	6	G 1/8"	48	16	17	60,5	5	21,5	15	M 17 x 1	0,13
EFCS 14	8	G 1/4"	65,5	20	22,5	71,5	7	26	17	M 20 x 1	0,25
EFCS 38	10	G 3/8"	79	25	29,5	84,5	9	33	19	M 25 x 1,5	0,50
EFCS 12	12	G 1/2"	94	30	34	97	10	37	20	M 30 x 1,5	0,75
EFCS 34	16	G 3/4"	114	40	42	120,5	12	46	25	M 40 x 1,5	1,60
EFCS 100	20	G 1"	138,5	50	52,5	151,5	16	56	34	M 50 x 1,5	3,10
EFCS 114	25	G 1 1/4"	157	55	62	156,5	16	56	34	M 50 x 1,5	3,75

Öffnungsdruck des Rückschlagventiles: 0,35 bar

Außerdem auf Anfrage lieferbar: Ventile aus Edelstahl · Viton- oder EPDM-Dichtungen

KMS STOSSDÄMPFER GMBH · AM LANGEN GRABEN 30 · 52353 DÜREN

Tel.: (0 24 21) 3 72 08/09 · Fax: (0 24 21) 3 72 82

internet: www.kms-kuehnle.de · e-mail: info@kms-kuehnle.de