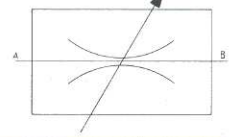


# Einstellbare Drosselventile EVNS



## Bauart

Ringspalt-drossel

## Werkstoffe

Gehäuse Stahl brüniert  
 Spindel Stahl gehärtet  
 Verstellknopf Aluminium eloxiert

## Einbau

Rohrleitungs- bzw. Schalttafeleinbau  
 Schalttafeldicke 6 mm max.

## Betriebsdruck

Anschlußgröße G 1/8" – G 3/4" 400 bar  
 Anschlußgröße G 1" – G 1 1/4" 320 bar

## Betriebstemperatur

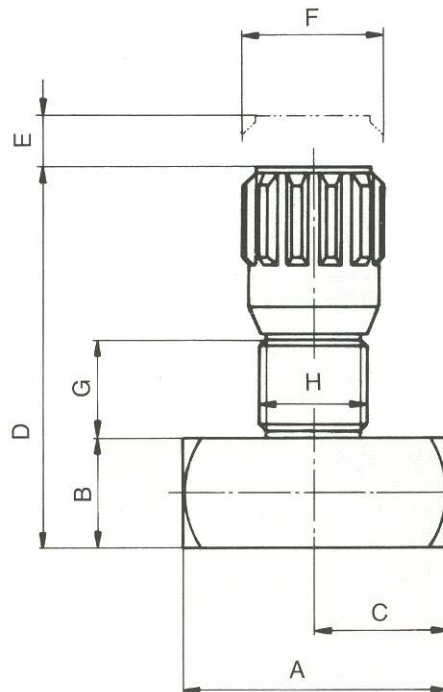
– 20 °C bis + 90 °C

## Druckflüssigkeit

Mineralöl nach DIN 51525



## Abmessungen:



TYP	Nenngröße	Gewinde	A	B	C	D	E	F	G	H	Gewicht kg
EVNS 18	6	G 1/8"	38	16	19	60,5	5	21,5	15	M 17 x 1	0,11
EVNS 14	8	G 1/4"	48	20	24	71,5	7	26	17	M 20 x 1	0,20
EVNS 38	10	G 3/8"	59	25	29,5	84,5	9	33	19	M 25 x 1,5	0,38
EVNS 12	12	G 1/2"	67	30	33,5	97	10	37	20	M 30 x 1,5	0,60
EVNS 34	16	G 3/4"	84	40	42	121	13	46	25	M 40 x 1,5	1,30
EVNS 100	20	G 1"	105	50	52,5	152	16	56	34	M 50 x 1,5	2,55
EVNS 114	25	G 1 1/4"	120	55	60	157	16	56	34	M 50 x 1,5	3,00

Außerdem auf Anfrage lieferbar: Ventile aus Edelstahl  
 Viton- oder EPDM-Dichtungen